

BADEWANNENAUFSATZ FAVORIT | 3-teilig

Artikel-Nr. 162125 / 162500

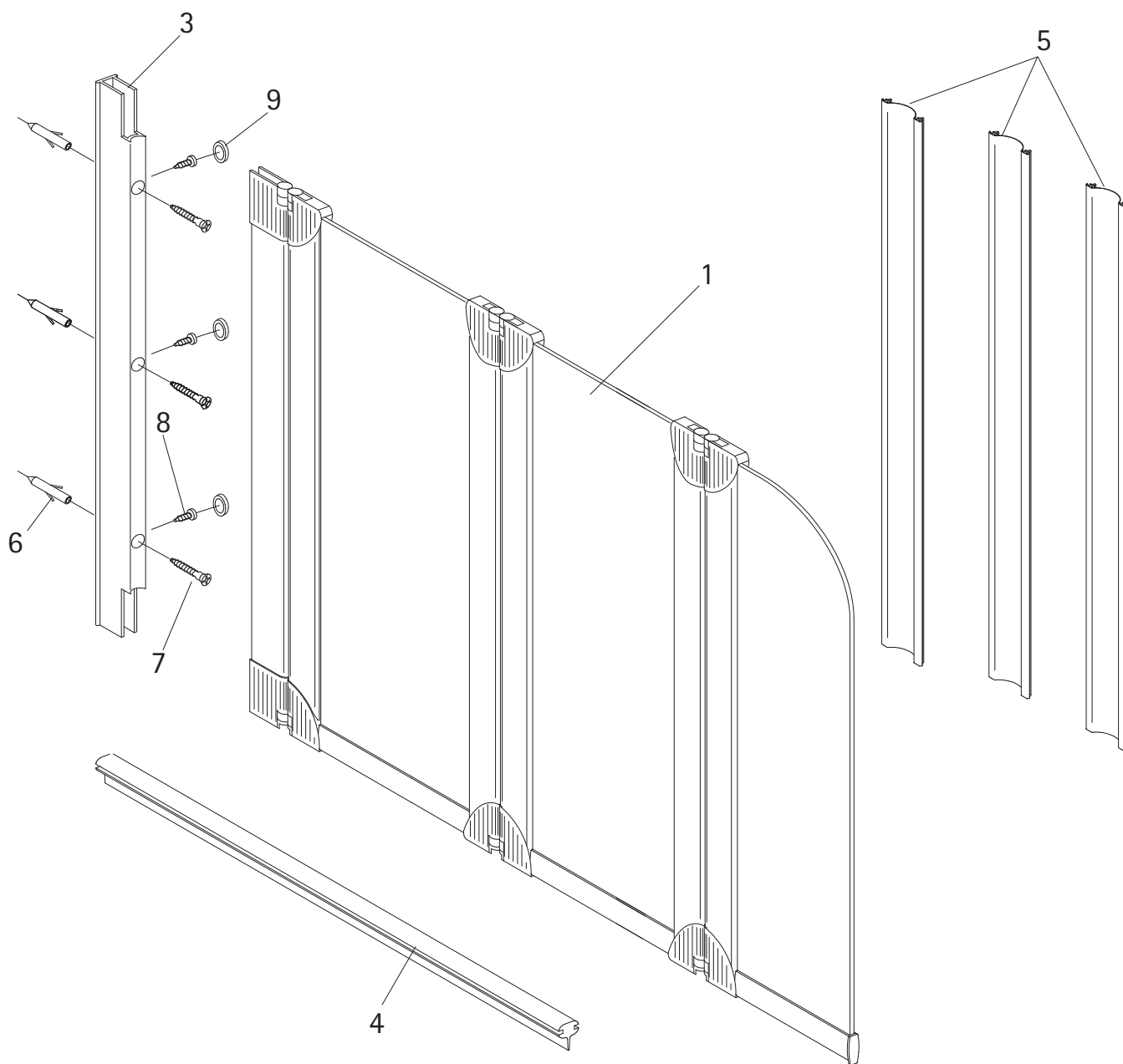


Abb.: Anschlag links

Unverbindliche Preisempfehlung in € (zzgl. MwSt.)

Pos.	Bezeichnung	Ersatzteil-Nr.	Preis
1	1x Badewannenfaltwand		
3	1x Wandanschlussprofil	E60230-4	Stück 86,95 €
4	1x Dichtprofil horizontal	E100076-2	Stück 23,95 €
5	3x Filmdichtung	E60077	Stück 24,95 €
6*	3x Dübel S6		
7*	3x Linsen-Blechkopfschraube 4,2 x 45 mm		
8*	3x Kappenschraube 3,5 x 9,5 mm		
9*	3x Abdeckkappe für Kappenschraube		
	* Schrauben- und Abdeckkappenset	E60200-2	16,95 €